

**ПРЕОБРАЗОВАТЕЛЬ ЧАСТОТЫ
ERMAN ER-G-220-02**

Торговая марка
ERMANGIZER™

Краткое руководство по эксплуатации

Версия программного обеспечения 11.23
Версия документа 2.38, дата выпуска 08.04.2024
©КБ АГАВА 2024
www.ermangizer.ru

Расширенное Руководство по эксплуатации можно скачать, воспользовавшись QR-кодом или прямой ссылкой
https://www.ermangizer.ru/image/pdf/manual_er-g-02_ver_2_37.pdf:



КБ «АГАВА» оставляет за собой право вносить изменения в конструкцию преобразователей частоты и в настоящее Руководство без предварительного уведомления.

СОДЕРЖАНИЕ

1. БЫСТРЫЙ СТАРТ	4
2. ОСНОВНЫЕ ТЕХНИЧЕСКИЕ ХАРАКТЕРИСТИКИ.....	4
3. УСТАНОВКА.....	4
4. ПОДКЛЮЧЕНИЕ	6
5. ЗАЗЕМЛЕНИЕ	7
6. ПОДКЛЮЧЕНИЕ СИЛОВЫХ КАБЕЛЕЙ.....	7
7. ПОДКЛЮЧЕНИЕ ДАТЧИКОВ ДАВЛЕНИЯ.....	8
8. ЭЛЕКТРОМАГНИТНАЯ СОВМЕСТИМОСТЬ	9
9. РАБОТА С ПЧ	9
10. КОМПЛЕКТАЦИЯ И УПАКОВКА.....	14
11. ХРАНЕНИЕ.....	15
12. УТИЛИЗАЦИЯ	15
13. ГАБАРИТНЫЕ И УСТАНОВОЧНЫЕ РАЗМЕРЫ	15
14. СВИДЕТЕЛЬСТВО О ПРИЕМКЕ, УПАКОВЫВАНИИ И ПРОДАЖЕ	16
15. ГАРАНТИИ ИЗГОТОВИТЕЛЯ	16

1. БЫСТРЫЙ СТАРТ

- 1) Установите и подключите ПЧ в соответствии со схемой на рис. 2.
- 2) Включите сетевое питание ПЧ. На дисплее отобразится номер версии ПО, а затем символы **do.00**.
- 3) В случае, если предел измерения вашего датчика давления отличается от установленного по умолчанию значения 6 кгс/см², настройте параметр **P006**.
- 4) Для запуска насоса нажмите кнопку «Пуск / Стоп».

2. ОСНОВНЫЕ ТЕХНИЧЕСКИЕ ХАРАКТЕРИСТИКИ

Таблица 1

Свойство		Значение
Питание	Номинальное напряжение сети, В	Однофазное 220 В (170–240 В), 50 Гц
Выходные характеристики	Номинальная мощность двигателя	1,0 / 1,2 / 1,5 / 2,2 кВт
	Номинальный ток двигателя	4,6 / 5,2 / 6,5 / 10 А
	Максимальный пусковой ток двигателя	20 А
	Рабочая перегрузка по току	120 % в течение 1 минуты, 150 % в течение 6 секунд
	Диапазон выходной частоты	0–50 Гц

3. УСТАНОВКА

Учитывайте следующие требования к месту установки:

- ✓ температура окружающей среды от -10 °С до +50 °С;
- ✓ достаточная вентиляция;
- ✓ относительная влажность менее 90 % без конденсата;
- ✓ отсутствие прямых солнечных лучей, металлической пыли, агрессивных или взрывоопасных сред;
- ✓ уровень вибраций не более 5,9 м/с².



- Не устанавливайте ПЧ рядом с горючими или взрывоопасными материалами.
- Не устанавливайте ПЧ под водопроводными трубами, которые могут протечь и залить ПЧ водой.
- Производите обслуживание ПЧ только после разряда конденсаторов. Индикатор «CHARGE» должен погаснуть.

Для обеспечения надлежащего охлаждения устанавливайте ПЧ на вертикальную стену с минимально необходимыми зазорами, как показано на рисунке 1.

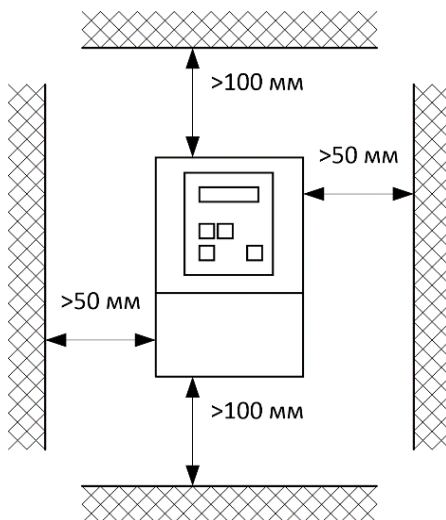


Рисунок 1 – Установка ПЧ

4. ПОДКЛЮЧЕНИЕ

Подключите силовые цепи и датчик давления к ПЧ по схеме, представленной на рисунке 2.



- Для защиты электрооборудования рекомендуется устанавливать УЗИП класса 1+2, например, «Грозостоп», на вводе в здание.
- Для защиты от повышенного напряжения в электросети, токов утечки, а также для предотвращения возгораний, поражения электрическим током рекомендуется устанавливать в помещении, в котором расположен ПЧ, автомат комплексной защиты АКЗ-01* (схема подключения приведена на рисунке 2).

* – АКЗ-01 в комплект поставки не входит.

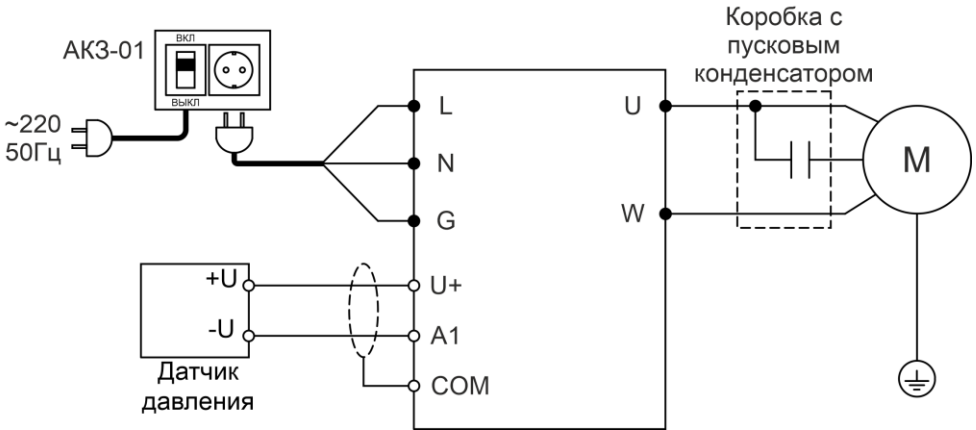


Рисунок 2 – Схема подключения ПЧ

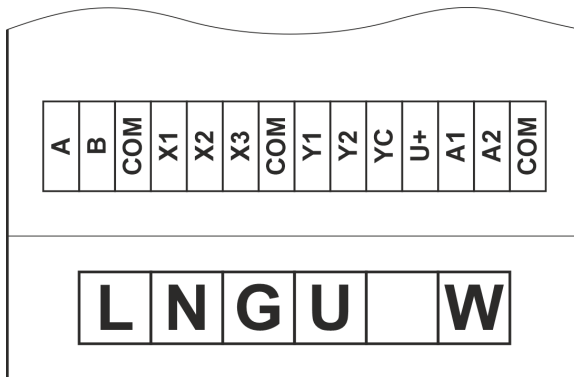


Рисунок 3 – Расположение силовых клемм и клемм управления ПЧ

Таблица 2 – Назначение силовых клемм

Клемма	Назначение
L, N	Сетевое электропитание ~220 В, 50 Гц
G	Сетевое заземление
U, W	Однофазный двигатель ~220 В, 0–50 Гц

5. ЗАЗЕМЛЕНИЕ



- Подключите клемму «G» ПЧ к контуру заземления отдельным проводом. **Запрещается заземлять другие устройства на клемму заземления ПЧ.**
- Площадь поперечного сечения должна быть не менее 2,5 мм².
- Сопротивление заземления должно быть не более 10 Ом.
- Заземлите двигатель насоса отдельным проводом.
- Провод заземления должен иметь минимальную длину.
- Разделяйте точки заземления ПЧ и прочего оборудования.

6. ПОДКЛЮЧЕНИЕ СИЛОВЫХ КАБЕЛЕЙ



- Отключите питание и дождитесь, пока погаснет индикаторная панель ПЧ. Разряд конденсаторов может занять до 10 минут.
- Тщательно проверяйте подключение цепей заземления.
- Проверьте соответствие сетевого напряжения и номинального напряжения сетевого питания ПЧ перед тем, как подключать его.



- **Не подключайте сетевое питание к клеммам U, W.**
- Не соединяйте силовые клеммы с заземлением.
- Не отключайте двигатель при работающем ПЧ.
- Должно быть установлено устройство защитного отключения (УЗО) с током срабатывания 100 мА или автомат АКЗ-01

Поперечное сечение кабеля и номинальные значения токов коммутационных аппаратов должны соответствовать данным в таблице 3.

Таблица 3 – Номинальные значения сечения кабеля для подключения ПЧ

Модель ПЧ	Номинальный ток ПЧ, А	Автоматический выключатель, А	Сечение фазы, мм ²					
			1,5	2,5	4	6	10	16
			Длина кабеля, м					
ER-G-220-02-1.0	4,6	16	45	70	155	200		
ER-G-220-02-1.2	5,2	16	35	60	95	145	240	
ER-G-220-02-1.5	6,5	16	30	45	75	115	190	305
ER-G-220-02-2.2	10	16		30	50	75	125	200

Силовые клеммы прибора рассчитаны на подключение провода сечением до 2,5 мм², поэтому для кабеля сечением более 2,5 мм² может потребоваться использование дополнительной клеммной коробки.

Схема подключения силовых кабелей и насоса приведена на рисунке 2.

7. ПОДКЛЮЧЕНИЕ ДАТЧИКОВ ДАВЛЕНИЯ

Длина сигнальных кабелей не должна превышать 10 м. Сигнальные кабели должны быть проложены на расстоянии не менее 30 см от силовых кабелей и заземлены, как на схемах.

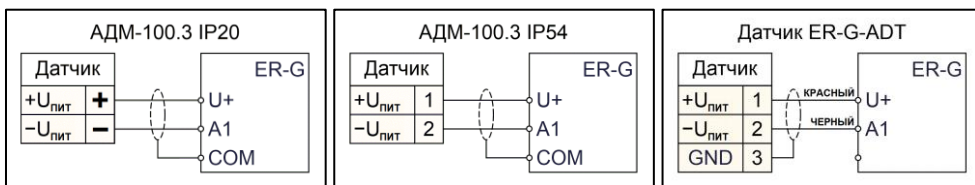


Рисунок 4 – Схемы подключения манометра АДМ-100 в корпусе IP20 и IP54 и преобразователя давления Er-G-ADT

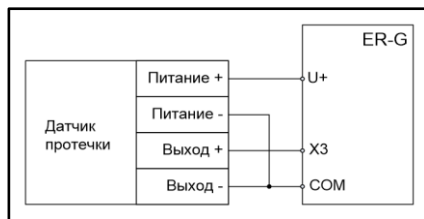


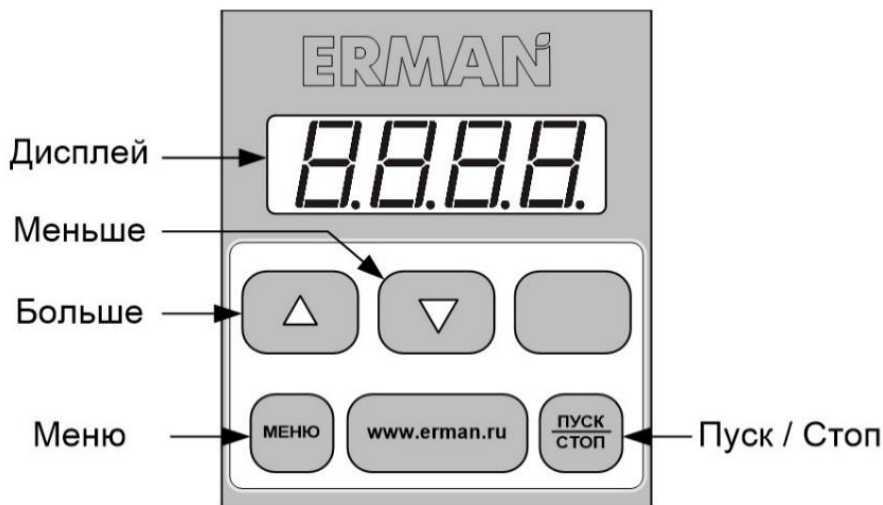
Рисунок 5 – Подключение внешнего датчика протечки H₂O

8. ЭЛЕКТРОМАГНИТНАЯ СОВМЕСТИМОСТЬ

ПЧ серии ER-G разработаны в соответствии со стандартом ГОСТ Р 51524 (МЭК 61800-3) «Совместимость технических средств электромагнитная. Системы электрического привода с регулируемой скоростью вращения. Требования и методы испытаний».

9. РАБОТА С ПЧ

9.1 Дисплей и клавиатура



9.2 Клавиатура

Описание функций клавиш приведено в таблице

Клавиша	Режим	Функции
МЕНЮ	Работа и остановка	Вход в меню
	Просмотр меню	1) Кратковременное нажатие – вход во вложенное меню или отображения значения параметра 2) Длительное нажатие – выход на предыдущий уровень меню
▲ ▼	Работа и остановка	Переключение отображаемого параметра
	Просмотр меню	Переключение между вложенными меню или параметрами
	Изменение параметра	Нажатие для изменения значения параметра
ПУСК СТОП	Остановка	Пуск двигателя
	Работа	Остановка двигателя

9.3 Дисплей

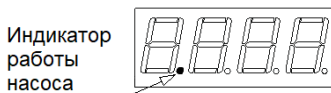
Дисплей имеет два режима работы:

- 1) **P008** = 0 – индикация текущего давления;
- 2) **P008** = 1 – отображение частоты.

В режиме индикации давления дисплей показывает текущее давление, а при нажатии ▲ и ▼ ПЧ меняет уставку.



В режиме индикации давления левая точка дисплея мигает во время работы насоса.



В режиме отображения частоты переключение параметров производится клавишами ▲ и ▼ циклически по кругу.

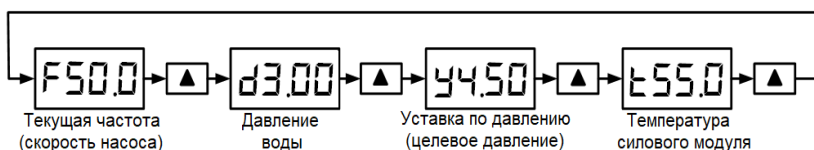


Таблица 5 – Отображаемые параметры ПЧ

Первый символ	Описание
F	Текущая частота на выходе ПЧ
d	Давление датчика
У	Уставка по давлению
t	Температура силового модуля
Г	Ток насоса

9.4 Изменение параметров

Для перехода в режим редактирования параметров кратковременно нажмите кнопку **МЕНЮ**. Выбор параметра и его значения производится клавишами **▲** и **▼**. Для выхода из режима редактирования параметров удерживайте клавишу **МЕНЮ** в течение 2 сек.

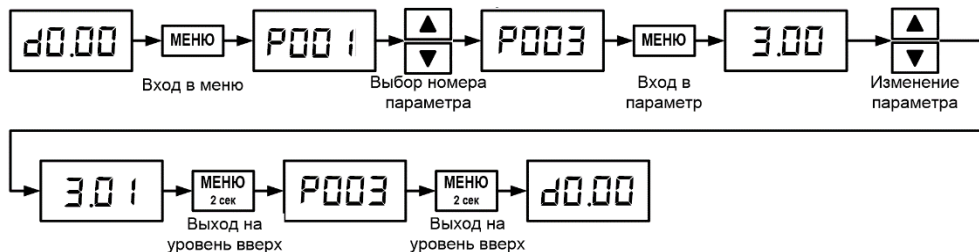


Рисунок 6 – Навигация по меню на примере настройки параметра **P.003**

9.5 Структура меню

Таблица 6 – Параметры меню ПЧ

Имя	Описание	Диапазон	Заводские значения
Основные настройки			
P001	Уставка давления, кгс/см ²	0 – P006	0,5 × P006
P002	Коэффициент пропорциональности	0–10	5
P003	Время интегрирования, с	0.1–10	2
P004	Длительность пуска, с	0–30	6
P005	Аварийный порог давления, кгс/см ²	0 – P006	0,9 × P006
P006	Предел датчика давления, кгс/см ²	1–16.0	6.0
P008	Режим главного меню: 0: на дисплее отображается текущее давление 1: на дисплее отображается текущая частота	0-1	0
P099	Код уровня доступа к параметрам: 0: доступ только к общим настройкам 1: доступ к расширенным настройкам 2: доступ к заводским настройкам	0–2	0
P100	Расширенные настройки: 0: режим регулирования давления 1: режим ручного задания частоты 2: режим задания частоты по RS-485	0–2	0
P199	Сброс параметров к заводским настройкам	Для сброса параметров на заводские значения нажать и удерживать кнопку ▲ до изменения значения до 0	

Внимание!

- 1) Все доступные пункты меню приведены в расширенном Руководстве по эксплуатации, которое можно скачать по ссылке https://www.ermangizer.ru/image/pdf/manual_er-g-02_ver_2_37.pdf или воспользовавшись QR-кодом на стр. 2.
- 2) Документ «Заводские настройки» доступен для скачивания по QR-коду (рисунок 7)



Рисунок 7 – код описания заводских настроек

или по ссылке: http://www.ermangizer.ru/image/pdf/ermangizer_set.pdf.

9.6 Аварийные ситуации

Код	Наименование	Автоматические действия ПЧ	Возможные причины
E EH	Перегрев силового модуля	Перезапуск после снижения температуры на 10 °С	Нагрев силового модуля выше 90 °С Плохая вентиляция ПЧ
E UL	Низкое напряжение (параметр P204)	Перезапуск после восстановления напряжения до рабочего	Низкое напряжение питающей сети
E UH	Высокое напряжение	Перезапуск после восстановления напряжения до рабочего	Высокое напряжение питающей сети
E P1	Высокое давление (параметр P005)	Переход в режим сна Standby	1) Низкое давление воздуха в гидроаккумуляторе 2) Неисправность датчика давления
E FA	Неудачный запуск – давление не изменилось	Перезапуск через 10 сек. 5 раз	1) Неисправность датчика давления 2) Обрыв трубопровода 3) Насос не запустился (обрыв или заклинивание, старение насоса)
E C1	Ток нагрузки больше допустимого	Перезапуск через 5 сек.	Длительное (свыше 30 с) превышение номинального тока ПЧ
E C2	Отказ силового модуля	Остановка	1) Аварийный ток нагрузки 2) Короткое замыкание кабеля насоса 3) Применен насос с плавным пуском
E S1	Обрыв датчика давления	Остановка	1) Неисправность датчика давления 2) Обрыв соединительных проводов
E S2	Перегрузка входа датчика давления	Остановка	1) Неисправность датчика давления 2) Неправильное подключение
E SH	Сухой ход	Остановка	Отсутствие воды в скважине
E Er	Внешняя авария	Остановка	Сработал сигнал внешней аварии (датчик протечки или сухого хода)
E rF	Зарядное реле неисправно	Остановка	Неисправность зарядного реле

Расшифровка аварийных обозначений и рекомендации по устранению аварийных ситуаций

E C1 – длительное превышение номинального тока ПЧ.

E C2 – мгновенное превышение допустимого тока ПЧ.

E FA – формируется во время пуска. При возникновении этой ошибки рекомендуется увеличивать пусковое напряжение **P105** по 10 % до стабильного запуска насоса. Если после этого стала появляться

ошибка **E C2**, необходимо снизить пусковое напряжение **P 105** на 10 % и уменьшите пусковую частоту **P 104** до 40 Гц, при этом установив длительность пуска **P 104** 4 с.

В случае ошибки **E FA** при использовании большого гидроаккумулятора рекомендуется увеличить параметр **P 107** и уменьшить **P 116**. При **P 116** = 0 функция отключается.

E SH – формируется в режиме «Работа» при условии, что текущее давление не превысило порог **P 113** в течение времени **P 114**.

В случае появления ошибки **E SH**, вызванной низкой производительностью насоса (при большом расходе), аварийную сигнализацию можно отключить, установив параметр **P 113** = 0.

Аварийная сигнализация **E Er** отключается в пункте меню **P 232**, значение = 0.

10. КОМПЛЕКТАЦИЯ И УПАКОВКА

Пожалуйста, проверьте полученный вами преобразователь частоты (ПЧ) в следующем порядке.

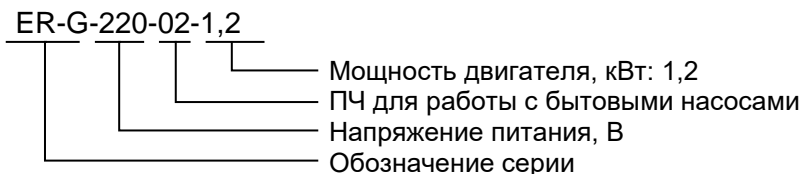
- ✓ Проверьте соответствие полученной модели заказу по обозначению модели на шильдике ПЧ.

Шильдик расположен на корпусе изделия с правой стороны. Внешний вид шильдика должен соответствовать рисунку 8.



Рисунок 8 – Шильдик изделия

Обозначение модели ПЧ расшифровывается следующим образом:



- ✓ Проверьте ПЧ на предмет внешних повреждений в результате транспортировки. Не устанавливайте поврежденный ПЧ, обратитесь к поставщику.
- ✓ Проверьте комплектность поставки. Пожалуйста, определите комплектность по сопроводительным документам.

Преобразователь частоты ER-G-220-02	1 шт.
Руководство по эксплуатации	1 шт.
Наконечник	9 шт.
Кабель подключения датчика АДМ-100, 1 м	1 шт.

11. ХРАНЕНИЕ

Условия хранения ПЧ должны соответствовать группе УХЛ 3.1 по ГОСТ 15150 69 (температура хранения от -50 до +50 °С).

12. УТИЛИЗАЦИЯ

ПЧ должен утилизироваться как промышленные отходы. При утилизации ПЧ учтите следующие факторы:

- электролитические конденсаторы могут взорваться при сжигании;
- горение пластиковых деталей может сопровождаться выделением ядовитых газов;
- ПЧ содержит значительное количество цветных металлов, подлежащих переработке.

13. ГАБАРИТНЫЕ И УСТАНОВОЧНЫЕ РАЗМЕРЫ

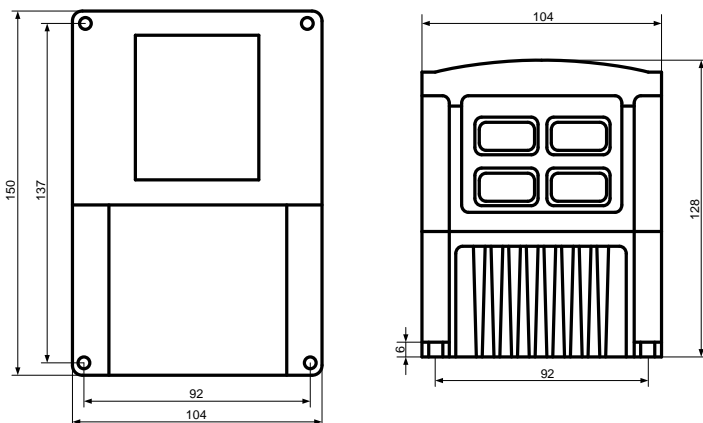


Рисунок 9 – Габаритные и установочные размеры ПЧ

14. СВИДЕТЕЛЬСТВО О ПРИЕМКЕ, УПАКОВЫВАНИИ И ПРОДАЖЕ

Прибор ER-G-220-02, зав. № _____

соответствует техническим условиям

ТУ 3373-015-12334427-2012

и признан годным к эксплуатации.

Дата выпуска.....

Подпись и штамп ОТК.....

Дата упаковывания и продажи.....

15. ГАРАНТИИ ИЗГОТОВИТЕЛЯ

Гарантийный срок эксплуатации 12 месяцев со дня продажи.

Гарантийный ремонт осуществляется по адресу: 620026, г. Екатеринбург,
ул. Бажова 174, 3-й этаж, ООО «КБ «Агава», ИНН 6660066030

Изготовитель обеспечивает ремонт и техническое обслуживание в течение
всего срока их производства, а после снятия с производства – в течение 2 лет.

Техподдержка:

8-800-200-16-32

Эл. почта: ermangizer@erman.ru

Сайт прибора: www.ermangizer.ru

Сайт изготовителя: www.kb-agava.ru