

ERMANGIZER

www.ermangizer.ru



**ПРЕОБРАЗОВАТЕЛЬ ЧАСТОТЫ
ERMAN ER-G-220-02**

Торговая марка
ERMANGIZER™

Руководство по эксплуатации

Екатеринбург, 2021

Преобразователь частоты ER-G-220-02
РУКОВОДСТВО ПО ЭКСПЛУАТАЦИИ
Версия программного обеспечения 1.1.1.9

Версия документа 2.28
Дата выпуска 23.04.2021
©КБ АГАВА 2021

КБ АГАВА оставляет за собой право вносить изменения в конструкцию преобразователей частоты и в настоящее Руководство без предварительного уведомления. Содержание этого документа не может копироваться без письменного согласия КБ АГАВА.

1 Быстрый старт.....	8
2 Основные функции.....	10
3 Технические характеристики.....	12
4 Комплектация и упаковка.....	15
5 Установка.....	17
6 Подключение.....	21
6.1 Заземление.....	26
6.2 Подключение и отключение силовых кабелей.....	27
6.3 Подключение цепей управления.....	29
6.4 Электромагнитная совместимость.....	34
7 Описание функций преобразователя.....	35
7.1 Функция «Смарт старт».....	35
7.2 Функция «Спящий режим».....	37
7.3 Функция «Стоп протечка».....	38

8 Работа с преобразователем	39
8.1 Органы управления и индикации	39
8.2 Изменение параметров	43
8.3 Структура меню	44
8.4 Описание параметров	48
8.5 Аварийные ситуации	57
9 Периодическое обслуживание	59
10 Хранение	60
11 Утилизация	60
12 Габаритные и установочные размеры	61
13 Свидетельство о приемке, упаковывании и продаже	62
14 Гарантии изготовителя	63

**ОПАСНОСТЬ!**

Невыполнение требований Руководства может привести к серьезным травмам, значительному материальному ущербу или стать причиной гибели людей.

**ВНИМАНИЕ!**

Невыполнение требований Руководства может привести к повреждению преобразователя частоты, сопряженного оборудования или к незначительным травмам.

ТРЕБОВАНИЯ ТЕХНИКИ БЕЗОПАСНОСТИ

Перед снятием крышки преобразователя частоты следует отключить питание и подождать *не менее 10 минут* для полного разряда конденсаторов цепи постоянного тока.



- Установка должна выполняться в соответствии с требованиями Правил устройства электроустановок или действующего Технического регламента.
 - Используйте изолированные индикаторы для проверки наличия опасных напряжений.
 - Не прикасайтесь руками к силовым клеммам и клеммам управления. Используйте изолированный инструмент.
 - Заземлите ПЧ согласно требованиям настоящего Руководства, чтобы уменьшить риск поражения электрическим током.
 - Не включайте ПЧ со снятой крышкой.
-

Благодарим вас за выбор преобразователей частоты ERMANGIZER !

Настоящее Руководство по эксплуатации содержит рекомендации и требования к установке, подключению, настройке и обслуживанию преобразователей частоты **ERMANGIZER**. Пожалуйста, внимательно прочитайте настоящее Руководство перед тем как работать с преобразователем и сохраните его для дальнейшего использования.

В случае возникновения вопросов по монтажу, настройке или эксплуатации преобразователей частоты, пожалуйста, обращайтесь к организации – поставщику оборудования:

www.erman.ru

ООО «Конструкторское бюро «АГАВА»

620026 Екатеринбург, ул. Бажова, 174, 3-й этаж.

+7 (343) 262-92-78 (-87, -76)

ERMANGIZER предназначен для управления погружными и поверхностными однофазными насосами в системах водоснабжения.

ВНИМАНИЕ! ПЧ ER-G-220-02 несовместим с насосами со встроенной автоматикой и устройством плавного пуска, например, с насосами Grundfos.

1 БЫСТРЫЙ СТАРТ

- 1) Установите и подключите ПЧ в соответствии со схемой на рис. 4.
- 2) Включите сетевое питание ПЧ. На дисплее отобразится **F0.00**.
- 3) В случае, если предел измерения вашего датчика давления отличается от установленного по умолчанию значения 6 кгс/см², настройте параметр **P006**.
- 4) Установите требуемое значение уставки по давлению в параметре **P001**.
- 5) Для запуска насоса нажмите кнопку «Пуск / Стоп».

Схема автоматизации водоснабжения загородного дома представлена на рисунке 1.

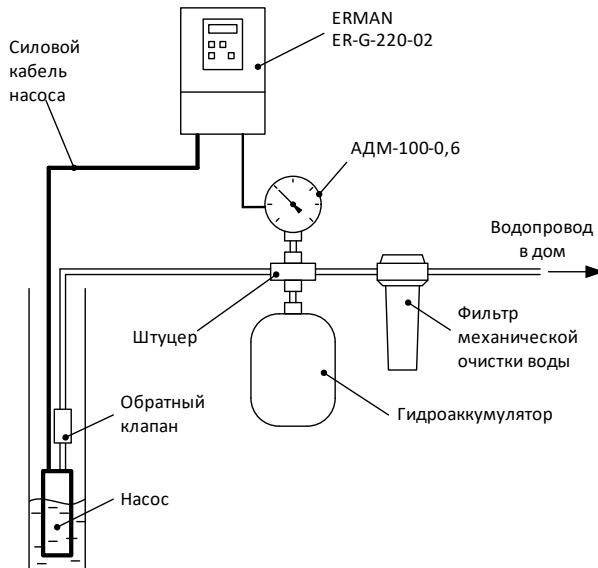


Рисунок 1 – Схема автоматизации водоснабжения

2 ОСНОВНЫЕ ФУНКЦИИ И ВОЗМОЖНОСТИ

- ✓ Поддержка постоянного давления воды с помощью регулирования частоты вращения насоса.
- ✓ Плавный пуск и останов насоса, исключая ударные воздействия, что позволяет увеличить ресурс насоса и системы водоснабжения.
- ✓ Функция «Смарт старт» – обеспечивает гарантированный запуск насоса.
- ✓ Функция «Спящий режим» – отключение насоса при отсутствии расхода воды и автоматический запуск при возобновлении расхода.
- ✓ Функции «Стоп протечка» – индикация наличия протечки в системе.
- ✓ Автоматическое восстановление работы после срабатывания защит.
- ✓ Защита от заклинивания двигателя.

Основные функции, продолжение

- ✓ Защита от сухого хода насоса.
- ✓ Защита от постоянной утечки воды.
- ✓ Защита от превышения давления на выходе насоса.
- ✓ Защита от низкого напряжения питающей сети (ниже 141 В).
- ✓ Защита от высокого напряжения питающей сети (выше 260 В).
- ✓ Защита от короткого замыкания в цепи питания насоса.
- ✓ Защита от перегрева преобразователя частоты.
- ✓ ПЧ может быть интегрирован в систему «Умный дом» по протоколу MODBUS RTU (технология IoT).
- ✓ ПЧ позволяет экономить электроэнергию благодаря меньшему потреблению насоса.

3 ТЕХНИЧЕСКИЕ ХАРАКТЕРИСТИКИ

Свойство		Значение
Питание	Номинальное напряжение сети, В	Однофазное 220 В (170–240 В), 50 Гц
Выходные характеристики	Номинальная мощность двигателя, кВт	1,0 / 1,2 / 1,5 / 2,2
	Номинальный ток двигателя, А	5,3 / 6,4 / 8,0 / 11,7
	Рабочая перегрузка по току, А	120 % в течение 1 минуты, 150 % в течение 6 секунд
	Диапазон выходной частоты	0–50 Гц
	Дискретность установки частоты	0,1 Гц
	Точность удержания частоты	0,1 Гц
	Вольт-частотная характеристика	Линейная
	Несущая частота	5 кГц
	Режимы управления двигателем	Синусоидальная широтно-импульсная модуляция
	Функции управления и регулирования	ПИД-регулирование

ТЕХНИЧЕСКИЕ ХАРАКТЕРИСТИКИ продолжение

Свойство		Значение
Внешние интерфейсы	Индикация	4-разрядный семисегментный LED индикатор
	Линейный вход (2 шт.)	4–20 мА (100 Ом) с питанием +15 В, 30 мА, гальванически развязанный
	Дискретный вход (3 шт.)	«Сухой контакт» или «Откр. коллектор»
	Дискретный выход (2 шт.)	«Открытый коллектор», max 15 В, 100 мА
	Выходное напряжение	15 В постоянного тока, 100 мА
	RS-485	Протокол MODBUS RTU (см. примечание)
Функции защиты		По току, перегреву, высокому / низкому напряжению сети, от заклинивания или сухого хода двигателя
Параметры окружающей среды	Климатическое исполнение	УХЛ 3.1 по ГОСТ 15150
	Класс защиты	IP 20 по ГОСТ 14254
	Способ охлаждения	Естественное воздушное
	Нормальная рабочая температура	От нуля до +40 °С
	Предельная рабочая температура	От -10 °С до +50 °С (с ограничением мощности)

ТЕХНИЧЕСКИЕ ХАРАКТЕРИСТИКИ продолжение

	Свойство	Значение
Параметры окружающей среды	Влажность воздуха	От 20 % до 90 %, без образования конденсата
	Требования к месту установки	До 1000 м над уровнем моря (выше – с ограничением мощности) Отсутствие в воздухе токопроводящих взвесей (металлическая, угольная пыль) Отсутствие агрессивных и легковоспламеняющихся жидкостей и газов Отсутствие действия прямых солнечных лучей
	Вибрация	Частота не более 20 Гц, амплитуда не более 0,2 g

Примечание – Описание протокола MODBUS RTU можно найти на вкладке «Документация» сайта www.ermangizer.ru

4 КОМПЛЕКТАЦИЯ И УПАКОВКА

Пожалуйста, проверьте полученный вами преобразователь частоты (ПЧ) в следующем порядке.

- ✓ Проверьте соответствие полученной модели заказу по обозначению модели на шильдике ПЧ.

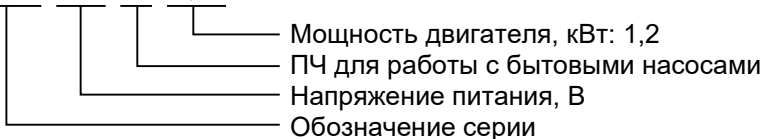
Шильдик расположен на корпусе изделия с правой стороны. Внешний вид шильдика должен соответствовать рисунку 2.



Рисунок 2 – Шильдик изделия

Обозначение модели ПЧ расшифровывается следующим образом:

ER-G-220-02-1,2



- ✓ Проверьте ПЧ на предмет внешних повреждений в результате транспортировки. Не устанавливайте поврежденный ПЧ, обратитесь к поставщику.
- ✓ Проверьте комплектность поставки. Пожалуйста, определите комплектность по сопроводительным документам.

Преобразователь частоты ER-G-220-02	1 шт.
Руководство по эксплуатации	1 шт.
Наконечник	9 шт.
Кабель подключения датчика АДМ-100, 1 м	1 шт.

5 УСТАНОВКА

Учитывайте следующие требования к месту установки:

- ✓ температура окружающей среды от - 10 °С до + 50 °С;
- ✓ достаточная вентиляция;
- ✓ относительная влажность менее 90 % без конденсата;
- ✓ отсутствие прямых солнечных лучей, металлической пыли, агрессивных или взрывоопасных сред;
- ✓ уровень вибраций не более 5,9 м/с².



- Устанавливайте ПЧ только на негорючей поверхности. Прочность несущих конструкций должна выдерживать вес ПЧ.
- Не устанавливайте ПЧ рядом с горючими или взрывоопасными материалами.
- Не устанавливайте ПЧ, если в помещении возможно наличие взрывоопасных воздушных взвесей и газов.
- Не устанавливайте ПЧ в помещениях с повышенной влажностью, не прикасайтесь к ПЧ влажными руками.
- Не устанавливайте ПЧ под водопроводными трубами, которые могут протечь и залить ПЧ водой.
- Не устанавливайте ПЧ в местах, подвергающихся воздействию прямых солнечных лучей.
- Тщательно затягивайте силовые клеммы.
- Изолируйте оголенные участки проводов.
- Во избежание короткого замыкания не допускайте падения крепежа и других металлических предметов внутрь ПЧ.
- Производите обслуживание ПЧ только после разряда конденсаторов. Индикатор «CHARGE» должен погаснуть.



- Устанавливайте ПЧ только в вертикальном положении.
- Накройте ПЧ чехлом во время установки для защиты его от пыли и металлической стружки. Снимите чехол после установки.
- Снижайте номинальную мощность ПЧ на 20 % при температуре окружающей среды от + 40 до + 50 °С, одновременно с этим обеспечьте принудительное охлаждение ПЧ дополнительным вентилятором.

Для обеспечения надлежащего охлаждения устанавливайте ПЧ на вертикальную стену с минимально необходимыми зазорами, как показано на рисунке 3.

Рисунок 3 – Установка ПЧ

6 ПОДКЛЮЧЕНИЕ

Подключите силовые цепи и датчик давления к ПЧ по схеме, представленной на рисунке 4.



- Для защиты электрооборудования рекомендуется устанавливать УЗИП класса 1+2, например «Грозостоп», на вводе в здание.
 - Для защиты от повышенного напряжения в электросети, токов утечки, а также для предотвращения возгораний, поражения электрическим током рекомендуется устанавливать в помещении, в котором расположен ПЧ, автомат комплексной защиты АКЗ-01* (схема подключения приведена на рисунке 4).
-

* АКЗ-01 в комплект поставки не входит.

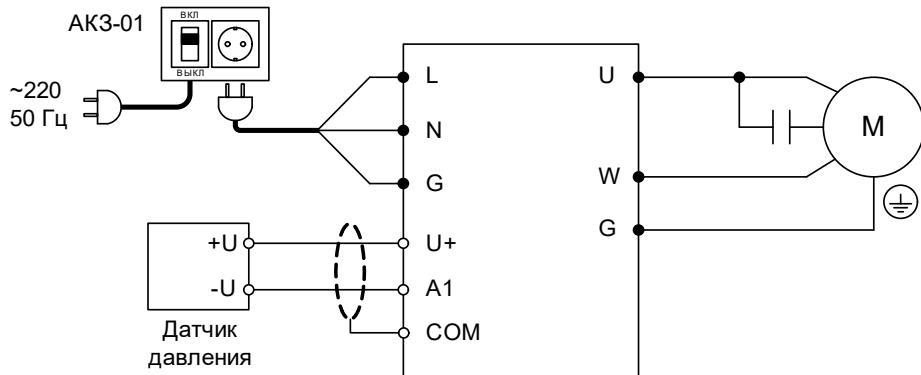
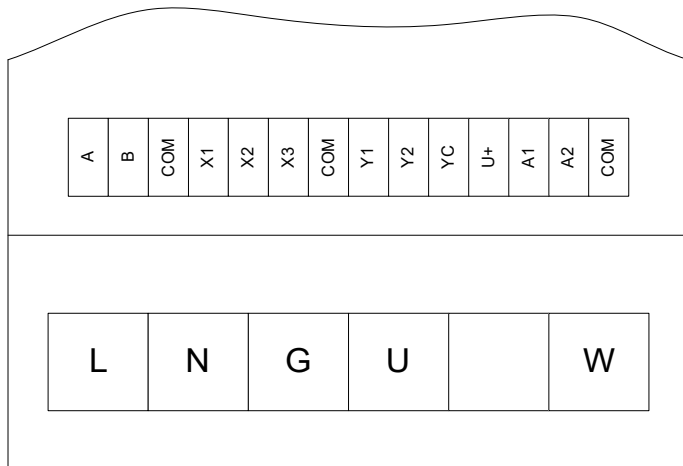


Рисунок 4 – Схема подключения ПЧ

Расположение силовых клемм и клемм управления ПЧ.

*Рисунок 5 – Расположение клемм ПЧ*

Назначение клемм приведено в таблице 1.

Таблица 1 – Назначение силовых клемм

Клемма	Назначение
L, N	Сетевое электропитание ~220 В, 50 Гц
G	Заземление
U, W	Однофазный двигатель ~220 В, 0 – 50 Гц

Описание функций клемм управления приведено в таблице 2.

Таблица 2 – Описание функций клемм управления ПЧ

Классификация	Клемма	Функция
Дискретный вход 1	X1	Пуск (замкнуто) / Стоп (разомкнуто)
Дискретный вход 2	X2	Вход блокировки пуска
Дискретный вход 3	X3	Вход внешней аварии (датчик протечки или сухого хода)
Источник питания +15 В	U+	Выход +15 В, 150 мА
	COM	Общий провод дискретных входов и источника +15 В
Линейный вход	A1	Вход 1 сигнала тока 4–20 мА, $R_{вх} = 100 \text{ Ом}$
	A2	Вход 2 сигнала тока 4–20 мА, $R_{вх} = 100 \text{ Ом}$
Дискретный выход	Y1	Программируемый дискретные выход «открытый коллектор»
	Y2	Программируемый дискретные выход «открытый коллектор»
	YC	Общий провод дискретного выхода

6.1 ЗАЗЕМЛЕНИЕ



- Подключите клемму «G» ПЧ к контуру заземления отдельным проводом. **Запрещается заземлять другие устройства на клемму заземления ПЧ.**
 - Площадь поперечного сечения заземляющего провода следует выбирать в соответствии с действующими нормами, она должна быть не менее 2,5 мм².
 - Сопротивление заземления должно быть не более 10 Ом.
 - Заземлите двигатель отдельным проводом.
-



- Провод заземления должен иметь минимальную длину.
 - При использовании четырехжильного кабеля двигателя присоедините цепь заземления (обычно желто-зеленого цвета) и клемму «G» прибора.
 - Если различное оборудование заземлено в одной точке, то токи утечки могут стать источником помех, влияющим на всю систему. Разделяйте точки заземления ПЧ и прочего оборудования.
-

6.2 ПОДКЛЮЧЕНИЕ И ОТКЛЮЧЕНИЕ СИЛОВЫХ КАБЕЛЕЙ



- Отключите питание и дождитесь, пока погаснет индикаторная панель ПЧ. Разряд конденсаторов может занять до 10 минут.
 - Тщательно проверяйте подключение цепей заземления.
 - Проверьте соответствие сетевого напряжения и номинального напряжения сетевого питания ПЧ перед тем, как подключать его.
-



- Не подключайте сетевое питание к клеммам U, W.
 - Не соединяйте силовые клеммы с корпусом ПЧ и заземлением.
 - Не отключайте двигатель при работающем ПЧ.
 - ПЧ и двигатель должны быть заземлены, а также должно быть установлено устройство защитного отключения (УЗО) с током срабатывания 30 мА (см. п. 6.1).
-

Поперечное сечение кабеля и номинальные значения токов коммутационных аппаратов должны быть выбраны в соответствии с таблицей 3.

Таблица 3 – Номинальные значения сечения кабеля для подключения ПЧ

Модель ПЧ	Номинальный ток ПЧ, А	Автоматический выключатель, А	Сечение фазы, мм ²						
			1	1,5	2,5	4	6	10	16
			Длина кабеля, м						
ER-G-220-02-1.0	5,3	10	30	45	70	155	200		
ER-G-220-02-1.2	6,4	10	25	35	60	95	145	240	
ER-G-220-02-1.5	8,0	15		30	45	75	115	190	305
ER-G-220-02-2.2	11,7	15			30	50	75	125	200

Силовые клеммы прибора рассчитаны на подключение провода до 2,5 мм², поэтому для кабеля с сечением выше 2,5 мм² может потребоваться использование клеммной коробки.

Автоматический выключатель и монтажная коробка поставляются опционально.

Схема подключения силовых кабелей и насоса приведена на рисунке 4.

6.3 ПОДКЛЮЧЕНИЕ ЦЕПЕЙ УПРАВЛЕНИЯ

Длина сигнальных кабелей не должна превышать 10 м. Сигнальные кабели должны быть проложены на расстоянии не менее 30 см от силовых кабелей и заземлены как на рисунке 7.

Типовые схемы подключения цепей управления приведены на рисунках 6–11.

Рисунок 6 – Подключение датчика давления ПД-Р

Датчик АДМ-100

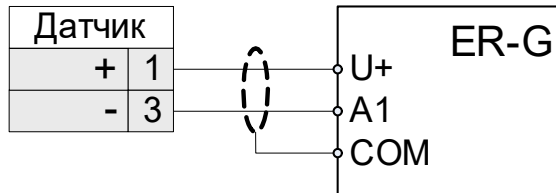
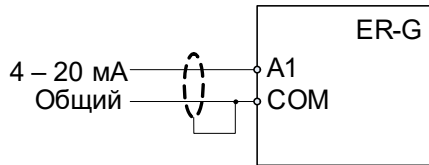
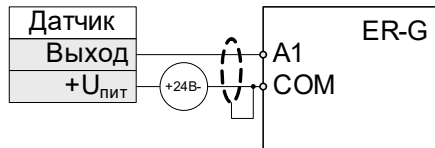


Рисунок 7 – Подключение датчика давления АДМ-100

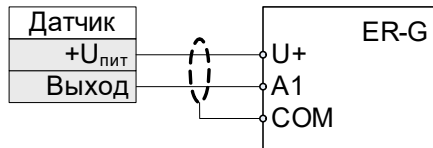
А) Сигнал 4 – 20 мА



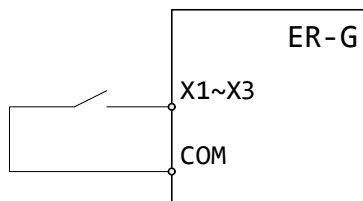
В) Датчик 4 – 20 мА с питанием от доп. источника



Б) Датчик 4 – 20 мА с питанием от внутр. источника +11В

*Рисунок 8 – Типовые схемы подключения аналоговых входов А1, А2*

А) Сигнал типа
«сухой контакт»



Б) Сигнал типа
«открытый коллектор»

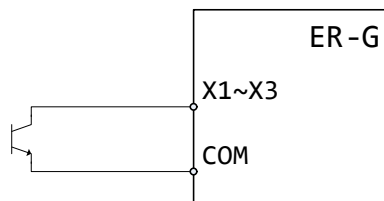
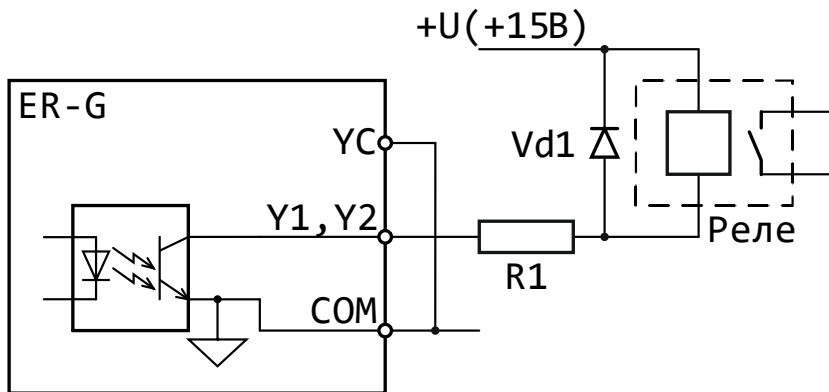


Рисунок 9 – Подключение дискретных входов X1...X3



R1 – 30 Ом, 0,5 Вт

VD1 – 1N5408 или аналог

Реле – РЕК 78/3, 12 В пост. тока или аналогичное

Рисунок 10 – Пример подключения реле к дискретным выходам Y1, Y2 с использованием внутреннего источника питания.

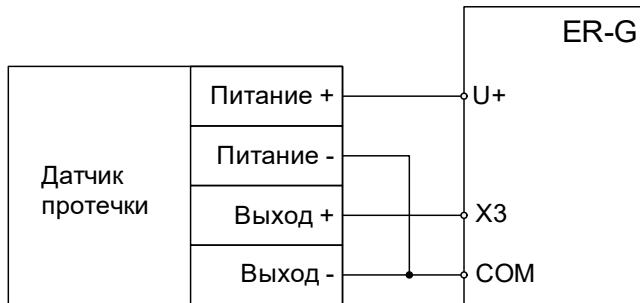


Рисунок 11 – Подключение внешнего датчика протечки

6.4 ЭЛЕКТРОМАГНИТНАЯ СОВМЕСТИМОСТЬ

ПЧ серии ER-G разработаны в соответствии со стандартом ГОСТ Р 51524 (МЭК 61800-3) «Совместимость технических средств электромагнитная. Системы электрического привода с регулируемой скоростью вращения. Требования и методы испытаний».

7 ОПИСАНИЕ ФУНКЦИЙ ПРЕОБРАЗОВАТЕЛЯ

7.1 ФУНКЦИЯ «СМАРТ СТАРТ»

Функция «Смарт старт» предназначена для гарантированного пуска двигателя при любых условиях. Процедура пуска начинается с подачи на двигатель напряжения, задаваемого параметром **P105**, с частотой, задаваемой параметром **P104**. Это напряжение удерживается в течение времени, задаваемого параметром **P004**. Далее следует повышение частоты до заданной параметром **P106**. В процессе пуска двигателя ПЧ измеряет давление воды и определяет его изменение с начала процедуры пуска. Если давление за время, заданное параметром **P107**, не изменяется, то формируется ошибка **E FA**. Процедура запуска повторяется 5 раз с интервалом в 10 сек. После 5 неудачных запусков ПЧ необходимо вручную кнопкой «Старт / Стоп» снять ошибку **E FA** и перезапустить ПЧ.

После окончания процедуры пуска на двигатель выдается напряжение требуемой частоты в соответствии с алгоритмом работы ПЧ.

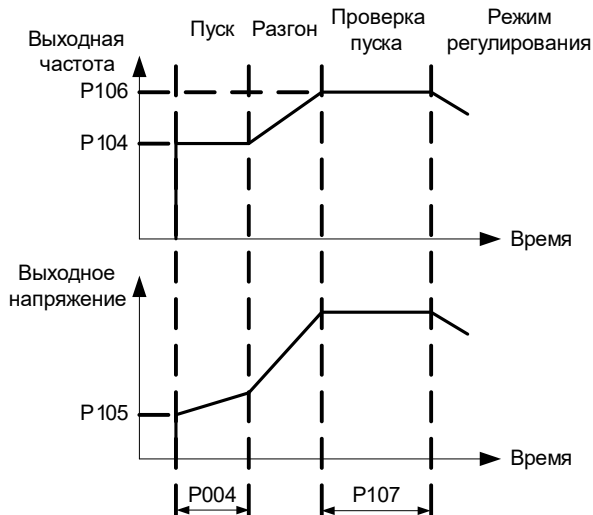


Рисунок 12 – Диаграмма работы ПЧ в режиме пуска

7.2 ФУНКЦИЯ «СПЯЩИЙ РЕЖИМ»

Функция «Спящий режим» (**SLEEP** – Standby) предназначена для отключения двигателя при отсутствии расхода воды. После достижения уставки по давлению воды (задается параметром **P001**) и по истечении времени (задается параметром **P110**) инициируется функция проверки наличия расхода воды – ПЧ начинает снижать частоту вращения двигателя (скорость снижения частоты задается параметром **P112**), контролируя при этом изменение давления воды. Если давление воды отклонится от уставки на величину, большую чем задано параметром **P111**, то ПЧ возвращается к нормальной работе, иначе ПЧ переходит в спящий режим и останавливает двигатель. В спящем режиме ПЧ постоянно контролирует давление воды и при отклонении его на величину, большую чем заданно параметром **P111**, запускает двигатель и переходит в режим регулирования.

7.3 ФУНКЦИЯ «СТОП ПРОТЕЧКА»

Защита от протечек в системе водоснабжения реализована двумя способами.

- 1) При помощи внешнего датчика протечки. При срабатывании датчика насос останавливается, на дисплее высвечивается ошибка **E Er**.
- 2) Программно, только с целью индикации. Если давление воды в спящем режиме снижается за время, заданное параметром **P108** на величину, большую, чем задано параметром **P109**, то на дисплее в крайнем правом символе отображается десятичная точка.

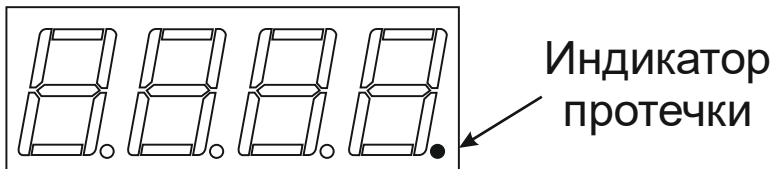


Рисунок 13 – Вид дисплея во время срабатывания индикатора протечки

8 РАБОТА С ПРЕОБРАЗОВАТЕЛЕМ

8.1 ОРГАНЫ УПРАВЛЕНИЯ И ИНДИКАЦИИ

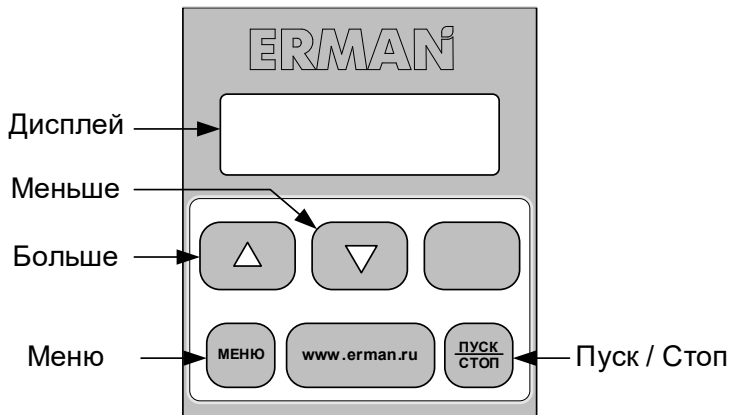


Рисунок 14 – Пульт управления и индикации

Клавиатура

Клавиатура используется для настройки ПЧ и для переключения отображаемых на дисплее параметров. Описание функций клавиш приведено в таблице 4.

Таблица 4 – Функции клавиатуры ПЧ

Клавиша	Режим	Функции
МЕНЮ	Работа и остановка	Вход в меню
	Просмотр меню	1) Кратковременное нажатие – вход во вложенное меню или отображения значения параметра 2) Длительное нажатие – выход на предыдущий уровень меню
▲, ▼	Работа и остановка	Переключение отображаемого параметра
	Просмотр меню	Переключение между вложенными меню или параметрами
	Изменение параметра	Нажатие для изменения значения параметра
ПУСК СТОП	Остановка	Пуск двигателя
	Работа	Остановка двигателя

Дисплей

Дисплей (рис. 14) состоит из семисегментного индикатора на четыре символа с десятичной точкой. Дисплей может отображать параметры состояния, настройки и коды ошибок ПЧ.

Переключение отображаемых параметров производится клавишами ▲ и ▼ циклически по кругу.

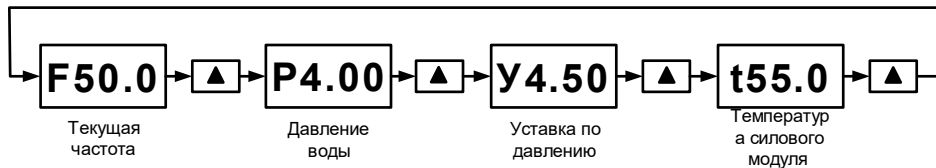


Рисунок 15 – Последовательность просмотра текущих параметров

Список отображаемых параметров приведен в таблице 5

Таблица 5 – Отображаемые параметры ПЧ

Первый символ	Описание
F	Текущая частота на выходе ПЧ
P	Давление на датчике давления
У	Уставка по давлению
t	Температура силового модуля

8.2 ИЗМЕНЕНИЕ ПАРАМЕТРОВ

Для перехода в режим редактирования параметров кратковременно нажмите кнопку **МЕНЮ**. Выбор параметра и его значения производится клавишами **▲** и **▼**. Для выхода из режима редактирования параметров удерживайте клавишу **МЕНЮ** в течении 2 сек.

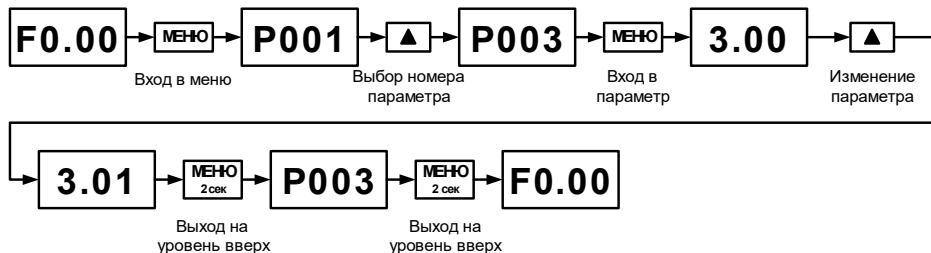


Рисунок 16 – Алгоритм изменения параметров на примере параметра **P.003**

8.3 СТРУКТУРА МЕНЮ

ВНИМАНИЕ!



*Купленный вами частотный преобразователь прошел весь комплекс испытаний в заводских условиях. Настроечные параметры по умолчанию (заводские значения) выбраны на основании тестирования прибора в комплекте с большим количеством насосов разных типов и производителей. В подавляющем большинстве случаев эти настройки обеспечивают требуемое качество работы системы водоснабжения объекта. Однако в некоторых случаях может потребоваться корректировка параметров. Например, может потребоваться изменить параметр «Длительность пуска» с целью обеспечения гарантированного запуска «холодного» насоса. Для доступа к настроечным параметрам в структуре меню выделен раздел «Общие настройки». Раздел меню «Расширенные настройки» позволяет производить тонкую настройку преобразователя. Ввод некорректных значений может привести к неработоспособности преобразователя. В случае необходимости вернитесь к заводским настройкам с помощью пункта меню **P199**.*

Меню ПЧ организовано как одноуровневый список параметров. Список параметров меню и их описание приведены в таблице 6.

Таблица 6 – Параметры меню ПЧ

Имя	Описание	Диапазон	Заводские значения
Общие настройки			
P001	Уставка давления, кгс/см ²	0 – P006	0,5 × P006
P002	Коэффициент пропорциональности	0–10	5
P003	Время интегрирования, с	0.1–10	2
P004	Длительность пуска, с	0–30	6
P005	Аварийный порог давления, кгс/см ²	0– P006	0,9 × P006
P006	Предел измерения датчика давления, кгс/см ²	0–10.0	6.0
P099	Код уровня доступа к параметрам: 0: доступ только к общим настройкам 1: доступ к расширенным настройкам 2: доступ к заводским настройкам*	0–2	0

* Параметры с кодом уровня 2 приведены в «Руководстве по эксплуатации. Приложение 1 «Заводские настройки», размещены на странице «Документация» сайта www.ermangizer.ru

Таблица 6 – продолжение

Имя	Описание	Диапазон	Заводские значения
Расширенные настройки			
P100	Режим работы 0 – режим регулирования давления 1 – режим ручного задания частоты	0–1	0
P101	Частота в режиме ручного задания частоты, Гц	0 – P102	P102
P102	Верхний предел частоты, Гц	0–50.0	50.0
P103	Нижний предел частоты, Гц	0–50.0	25.0
P104	Пусковая частота, Гц	0–50.0	50.0
P105	Начальное напряжение пусковой частоты, %	0–100	30
P106	Частота проверки пуска двигателя, Гц	0–50.0	50.0
P107	Время ожидания пуска двигателя, с	0–120	30
P108	Период тестирования на протечку, с	0–600	60
P109	Разность давлений определения протечки, кгс/см ²	0 – P006	0,01 × P006
P110	Период тестирования расхода, с	10–600	30
P111	Разность давлений определения расхода, кгс/см ²	0 – P006	0,02 × P006
P112	Длительность тестирования, с	10–60	10
P113	Порог срабатывания датчика сухого хода, кгс/см ²	0 – P006	0,05 × P006
P114	Время срабатывания датчика сухого хода, с	0–600	30

Таблица 6 – продолжение

Имя	Описание	Диапазон	Заводские значения
Расширенные настройки			
P115	Разница давления для запуска, кгс/см ²	0 – P006	0,02 × P006
P116	Разница давления для определения пуска двигателя, кгс/см ²	0 – P006	0,05 × P006
P117	Способ запуска через панель управления или дискретный вход	0–1	0
P118	Функция дискретного выхода Y1	0–3	2
P119	Состояние дискретного выхода Y1	0–1	0
P120	Функция дискретного выхода Y2	0–3	2
P121	Состояние дискретного выхода Y2	0–1	0
P199	Сброс параметров к заводским настройкам	–	–

Описание параметров с номером выше **P199** приведено в документе «Заводские настройки», оно доступно для скачивания по ссылке: http://www.ermangizer.ru/image/pdf/ermangizer_set.pdf.

8.4 ОПИСАНИЕ ПАРАМЕТРОВ

ОБЩИЕ НАСТРОЙКИ

P001	Уставка давления, кгс/см ²	0 – P006	0,5 × P006
-------------	---------------------------------------	-----------------	-------------------

Задаёт требуемое давление воды в системе водоснабжения.

P002	Коэффициент пропорциональности	0–10	5
-------------	--------------------------------	------	---

Коэффициент усиления пропорциональной составляющей ПИД регулятора. Чем он больше, тем быстрее регулятор реагирует на изменения давления. Слишком большое значение может привести к потере устойчивости системы и возникновению автоколебаний.

P003	Время интегрирования, с	0.1–10	2
-------------	-------------------------	--------	---

Интегральная составляющая позволяет устранить статические ошибки регулирования. Слишком маленькое значение времени интегрирования может привести к автоколебаниям.

P004	Длительность пуска, с	0–30	6
-------------	-----------------------	------	---

Задаёт длительность процедуры пуска двигателя. В начальный момент пуска ПЧ подает на выход напряжение **P105** с частотой **P104**. Далее за время **P004** напряжение повышается до номинального на частоте **P104**.

P005	Аварийный порог давления, кгс/см ²	0 – P006	0,9 × P006
-------------	---	-----------------	-------------------

Задаёт давление, при котором формируется сигнал аварии **[E P I]** – высокое давление.

P006	Предел измерения датчика давления, кгс/см ²	0–10.0	6.0
-------------	--	--------	-----

Задаёт предел измерения внешнего датчика давления.

P099	Код уровня доступа к параметрам	0–2	0
-------------	---------------------------------	-----	---

Для облегчения работы с ПЧ и для защиты важных параметров от случайного изменения, параметры разделены на уровни доступа.

0: доступ только к общим настройкам.

1: доступ к расширенным настройкам.

2: доступ к заводским настройкам.*

* Параметры с кодом уровня 2 приведены в «Руководстве по эксплуатации. Приложение 1 «Заводские настройки», размещены на странице «Документация» сайта www.ermangizer.ru

РАСШИРЕННЫЕ НАСТРОЙКИ

P100	Режим работы	0–1	0
-------------	--------------	-----	---

Задаёт режим работы ПЧ.

0 – режим регулирования давления.

1 – режим ручного задания частоты.

ПЧ поддерживает давление воды на заданном уровне, изменяя частоту вращения насоса. Обратная связь осуществляется по внешнему датчику давления, подключаемому к входу А1. Предел измерения датчика давления настраивается с помощью параметра **P006**. Частота вращения насоса задается параметром **P101**.

P101	Частота в режиме ручного задания частоты, Гц	0 – P102	P102
-------------	--	-----------------	-------------

Задаёт частоту вращения двигателя для режима ручного задания частоты, (см. параметр **P100**)

P102	Верхний предел частоты, Гц	0–50.0	50.0
-------------	----------------------------	--------	------

Ограничивает максимальную частоту, с которой ПЧ работает на двигатель.

P103	Нижний предел частоты, Гц	0–50.0	25.0
-------------	---------------------------	--------	------

Ограничивает минимальную частоты, с которой ПЧ работает на двигатель.

P104	Пусковая частота, Гц	0–50.0	50.0
-------------	----------------------	--------	------

Задаёт начальную частоту при пуске ПЧ.

При пуске ПЧ последовательно выполняет следующие шаги:

- 1 – выдает на выход напряжение **P105** с частотой **P104**;
- 2 – повышает напряжение до номинального на частоте **P104**;
- 3 – увеличивает частоту до частоты проверки пуска **P106**;
- 4 – выполняет процедуры определения запуска двигателя.

Критерием успешного запуска двигателя является изменение давления относительно зарегистрированного в момент пуска.

Если давление не изменилось, формируется ошибка **E FA**. Процедура запуска автоматически повторяется 5 раз с интервалом в 10 сек. После 5 неудачных запусков ПЧ необходимо вручную, с помощью пульта управления, сбросить ошибку **E FA** (нажав и удерживая кнопку «Старт / Стоп» в течение 5 сек.). После чего запустить ПЧ кнопкой «Старт / Стоп».

P105	Начальное напряжение пусковой частоты, %	0–100	30
-------------	--	-------	----

Задаёт напряжение, подаваемое на выход ПЧ в начальный момент процедуры пуска двигателя.

P106	Частота проверки пуска двигателя, Гц	0–50.0	50.0
-------------	--------------------------------------	--------	------

Задаёт частоту, до которой разгоняется двигатель во время процедуры проверки запуска.

P107	Время ожидания пуска двигателя, с	0–120	30
-------------	-----------------------------------	-------	----

Задаёт длительность процедуры проверки запуска двигателя. Если по окончании этого времени не будет зарегистрировано изменение давления воды, то формируется ошибка **E FA**.

P108	Период тестирования на протечку, с	0–600	60
-------------	------------------------------------	-------	----

Задаёт период, в течение которого проверяется, на какую величину изменилось давление в режиме сна. Если давление изменилось на величину, превышающую **P109**, выдается сигнал наличия протечки.

P109	Разность давлений определения протечки, кгс/см ²	0 – P006	0,01 × P006
-------------	---	-----------------	--------------------

Задаёт величину давления по которой определяется наличие протечки.

P110	Период тестирования расхода, с	10–600	30
-------------	--------------------------------	--------	----

Задаёт периодичность проверки на наличие расхода воды. С заданным периодом ПЧ начинает плавно уменьшать частоту, в то же время наблюдая за изменением давления воды. Если за время, заданное параметром **P112**, давление воды не изменится на величину, большую чем задано в параметре **P111**, то принимается решение о переходе в режим сна (Standby).

P111	Разность давлений определения расхода, бар кгс/см ²	0 – P006	0,02 × P006
-------------	--	-----------------	--------------------

Задаёт пороговую разность давлений по которой определяется наличие расхода воды, (см. параметр **P110**).

P112	Длительность тестирования, с	10–60	10
-------------	------------------------------	-------	----

Задаёт время, в течение которого происходит плавное снижение частоты и измеряется величина, на которую снижается давление воды (см. параметр **P110**).

P113	Порог срабатывания датчика сухого хода, кгс/см ²	0 – P006	0,05 × P006
-------------	---	-----------------	--------------------

Задаёт пороговое значение давления датчика сухого хода. Для отключения защиты по сухому ходу выберите 0.

P114	Время срабатывания датчика сухого хода, с	0–600	30
-------------	---	-------	----

Задаёт время срабатывания датчика сухого хода. Если в течении этого времени давление воды удерживается ниже, чем задано в параметре **P113**, то производится остановка насоса.

P115	Разница давления для запуска, кгс/см ²	0 – P006	0,02 × P006
-------------	---	-----------------	--------------------

Если давление упадет на величину большую, чем задано в этом параметре, то прибор выходит из режима сна и запускает насос.

P116	Разница давления для определения пуска двигателя, кгс/см ²	0 – P006	0,05 × P006
-------------	---	-----------------	--------------------

Задаёт разницу давления, необходимую для определения запуска двигателя. Если с момента пуска двигателя давление увеличилось на величину больше, чем это значение, то считается, что пуск прошел успешно.

Для отключения проверки пуска двигателя установите этот параметр равным нулю.

P117	Способ запуска	0–1	0
-------------	----------------	-----	---

0 – запуск с панели управления.

1 – запуск с дискретного входа X1 (замкнуто – Пуск, разомкнуто – Стоп).

P118	Функция дискретного выхода Y1	0–3	2
P120	Функция дискретного выхода Y2	0–3	2

0 – выход не используется.

1 – авария.

2 – работа.

3 – достигнута заданная частота.

P119	Состояние дискретного выхода Y1	0–1	0
P121	Состояние дискретного выхода Y2	0–1	0

0 – нормально разомкнут.

1 – нормально замкнут.

P199	Сброс параметров к заводским настройкам	–	–
-------------	---	---	---

Для сброса параметров на заводские нажать и удерживать кнопку ▲ до изменения значения до 0.

ДИАГРАММА РАБОТЫ ПЧ

На рисунке 17 показана временная диаграмма работы ПЧ.

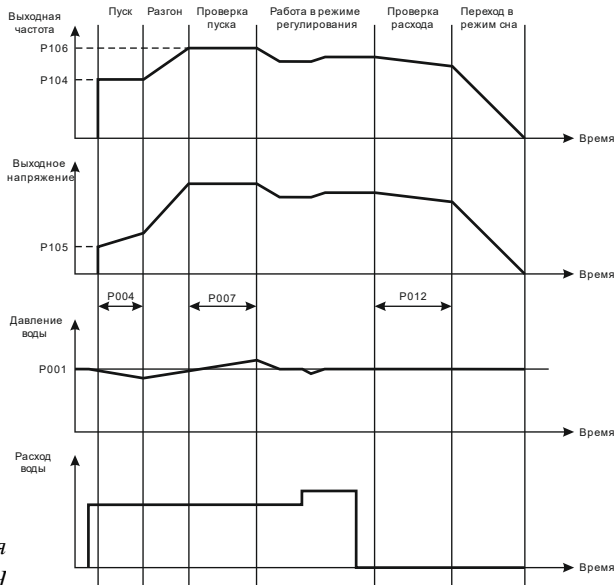


Рисунок 17 – Временная диаграмма работы ПЧ

8.5 АВАРИЙНЫЕ СИТУАЦИИ

В случае возникновения аварийных ситуаций на дисплее будет отображаться код аварии. Сброс аварии производится автоматически или удержанием клавиши **Пуск / Стоп** в течении 5 сек. Коды аварий и реакция ПЧ при их возникновении приведены в таблице 7.

Таблица 7 – Коды ошибок и методы их устранения

Код	Наименование	Автоматические действия ПЧ	Возможные причины
E EН	Перегрев силового модуля	Перезапуск после снижения температуры на 10 °С	Нагрев силового модуля выше 90 °С Плохая вентиляция ПЧ
E C I	Ток нагрузки больше допустимого	Перезапуск через 5 сек.	1) Двигатель не соответствует мощности ПЧ 2) Холодный двигатель
E C2	Ошибка силового модуля	Остановка	1) Двигатель не соответствует мощности ПЧ 2) Холодный двигатель 3) Короткое замыкание кабеля двигателя
E P I	Высокое давление (параметр P007)	Переход в режим сна Standby	

Таблица 7 – продолжение

E FA	Неудачный запуск – давление не изменилось	Перезапуск через 10 сек. 5 раз.	1) Неисправность датчика давления 2) Обрыв трубопровода
E UL	Низкое напряжение (параметр P204)	Перезапуск после восстановления напряжения до рабочего	Низкое напряжение питающей сети
E UH	Высокое напряжение	Перезапуск после восстановления напряжения до рабочего	Высокое напряжение питающей сети
E S1	Обрыв датчика давления	Остановка	1) Неисправность датчика давления 2) Обрыв соединительных проводов
E S2	Перегрузка входа датчика давления	Остановка	1) Неисправность датчика давления 2) Неправильное подключение
E SH	Сухой ход	Остановка	Отсутствие воды в скважине
E Er	Внешняя авария	Остановка	Сработал сигнал внешней аварии (датчик протечки или сухого хода)
E rF	Зарядное реле неисправно	Остановка	Неисправность зарядного реле

В случае тяжелого пуска двигателя (двигатель долго запускается или после нескольких попыток пуска выдается ошибка **E [C2]), рекомендуется увеличить параметр **P004** до 10–15 сек.**

9 ПЕРИОДИЧЕСКОЕ ОБСЛУЖИВАНИЕ

Производите периодическое обслуживание каждые 3–6 месяцев, в зависимости от условий эксплуатации.



- **Внутри ПЧ присутствует опасное для жизни напряжение!** Выключите питание ПЧ и дождитесь разряда конденсаторов (может занять до 10 минут). Индикатор «CHARGE» должен погаснуть.
-



- ПЧ содержит электронные компоненты, чувствительные к статическому электричеству. Не прикасайтесь к компонентам на печатной плате ПЧ.
 - Не вносите изменений в конструкцию ПЧ.
-

Порядок проведения периодического обслуживания:

- а) проверьте, надежно ли подсоединены силовые кабели, плохо затянутый кабель может перегреваться;
- б) проверьте, не повреждены ли силовые кабели и кабели управления;
- в) очистите ПЧ от пыли, используя пылесос.

10 ХРАНЕНИЕ

Условия хранения ПЧ должны соответствовать группе УХЛ 3.1 по ГОСТ 15150 69 (температура хранения от - 50 до + 50 °С).

11 УТИЛИЗАЦИЯ

ПЧ должен утилизироваться как промышленные отходы. При утилизации ПЧ учтите следующие факторы:

- электролитические конденсаторы могут взорваться при сжигании;
- горение пластиковых деталей может сопровождаться выделением ядовитых газов;
- ПЧ содержит значительное количество цветных металлов, подлежащих переработке.

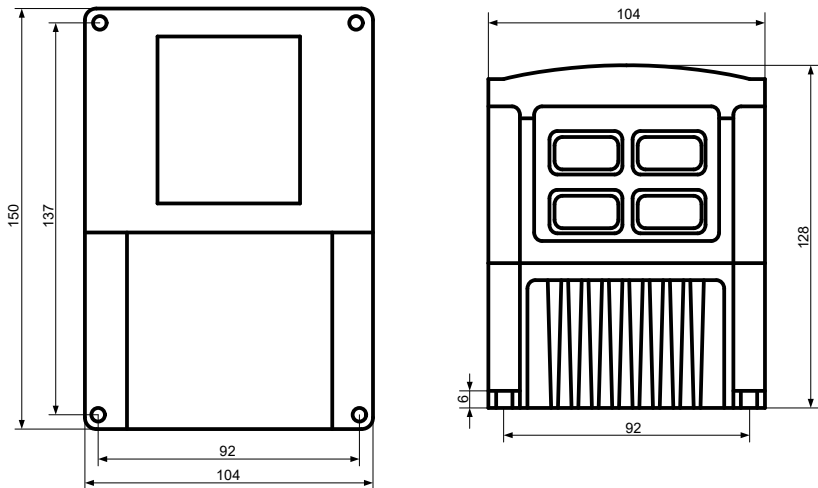
12 ГАБАРИТНЫЕ И УСТАНОВОЧНЫЕ РАЗМЕРЫ

Рисунок 18 – Габаритные и установочные размеры ПЧ

13 СВИДЕТЕЛЬСТВО О ПРИЕМКЕ, УПАКОВЫВАНИИ И ПРОДАЖЕ

Прибор ER-G-220-02, зав. № _____

соответствует техническим условиям

ТУ 3373-015-12334427-2012

и признан годным к эксплуатации.

Дата выпуска.....

Подпись и штамп ОТК.....

Дата упаковывания и продажи.....

14 ГАРАНТИИ ИЗГОТОВИТЕЛЯ

Изготовитель гарантирует соответствие прибора техническим условиям при соблюдении условий эксплуатации, транспортировки хранения и монтажа.

Гарантийный срок эксплуатации 12 месяца со дня продажи.

В случае выхода прибора из строя в течение гарантийного срока при условии соблюдения правил эксплуатации, транспортировки и хранения, изготовитель осуществляет бесплатный ремонт прибора или его замену. Гарантийный ремонт осуществляется по адресу: 620026, г. Екатеринбург, ул. Бажова 174, 3-й этаж, ООО «КБ «Агава».

Изготовитель обеспечивает ремонт и техническое обслуживание в течение всего срока их производства, а после снятия с производства – в течение 2 лет.

